

ZAKĄD USŁUG TECHNICZNYCH PROJEKTOWANIE IZ ZAGRIEWNI WYKONCIE  
45-889 OPOLIE I KAMPUSZANKA 1A I AL. 0771 41-41-877  
GMINNA WALCE

INWENIARZ  
mgr inż. Jacek Olszowski

PROFIL PODŁOŻNY SIECI KANALIZACYJNEJ  
UL. DIAMENTOWA W STRADLI GMIN. WALCE

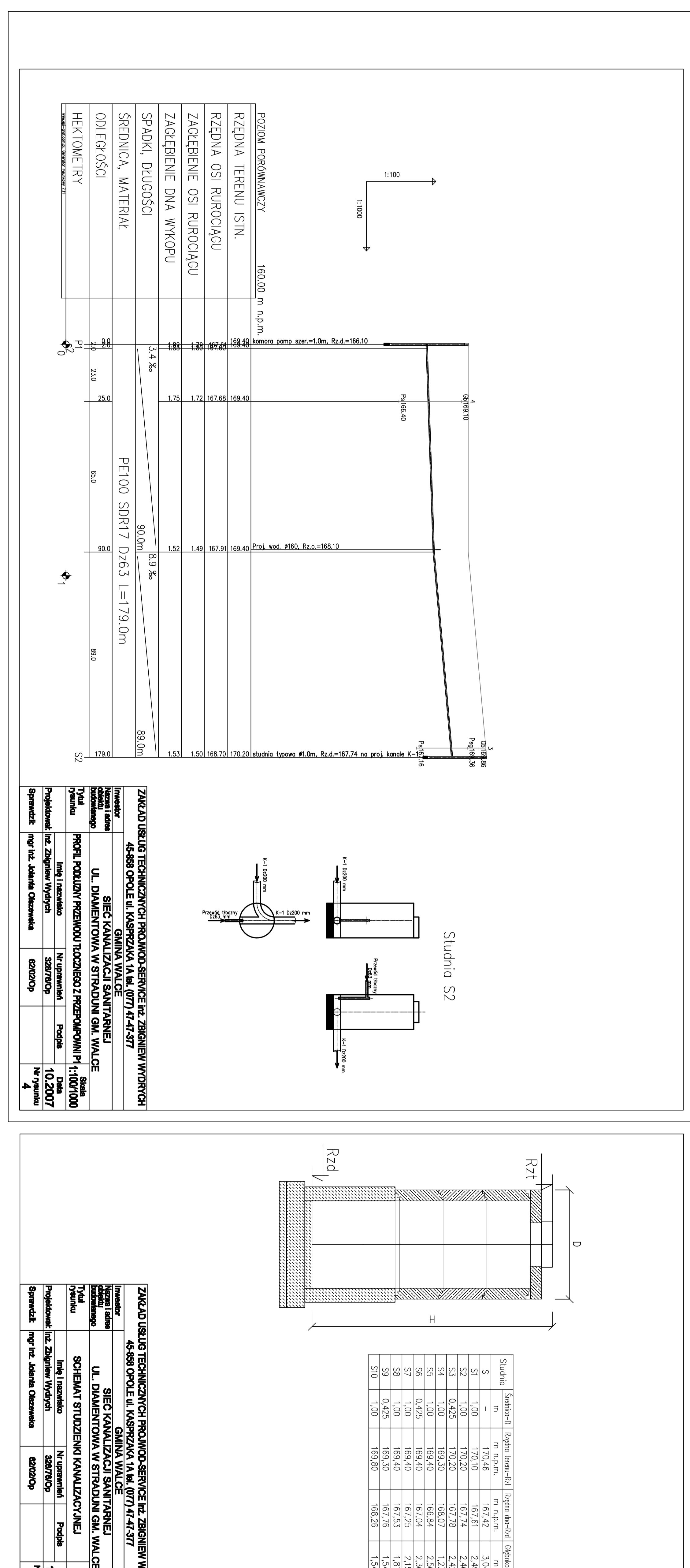
INWENIARZ  
mgr inż. Jacek Olszowski

PROJEKTOWAŁ  
mgr inż. Jacek Olszowski

SPRACOWAŁ  
mgr inż. Jacek Olszowski

DATA  
10.2007

NR  
3



ZAKĄD USŁUG TECHNICZNYCH PROJEKTOWANIE IZ ZAGRIEWNI WYKONCIE  
45-889 OPOLIE I KAMPUSZANKA 1A I AL. 0771 41-41-877  
GMINNA WALCE

INWENIARZ  
mgr inż. Jacek Olszowski

PROFIL PODŁOŻNY SIECI KANALIZACYJNEJ  
UL. DIAMENTOWA W STRADLI GMIN. WALCE

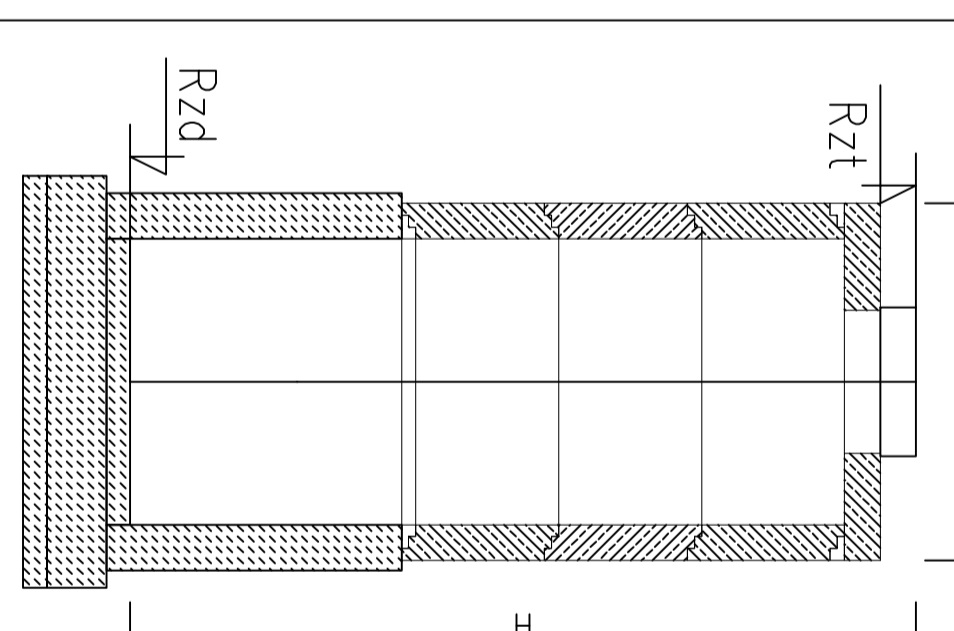
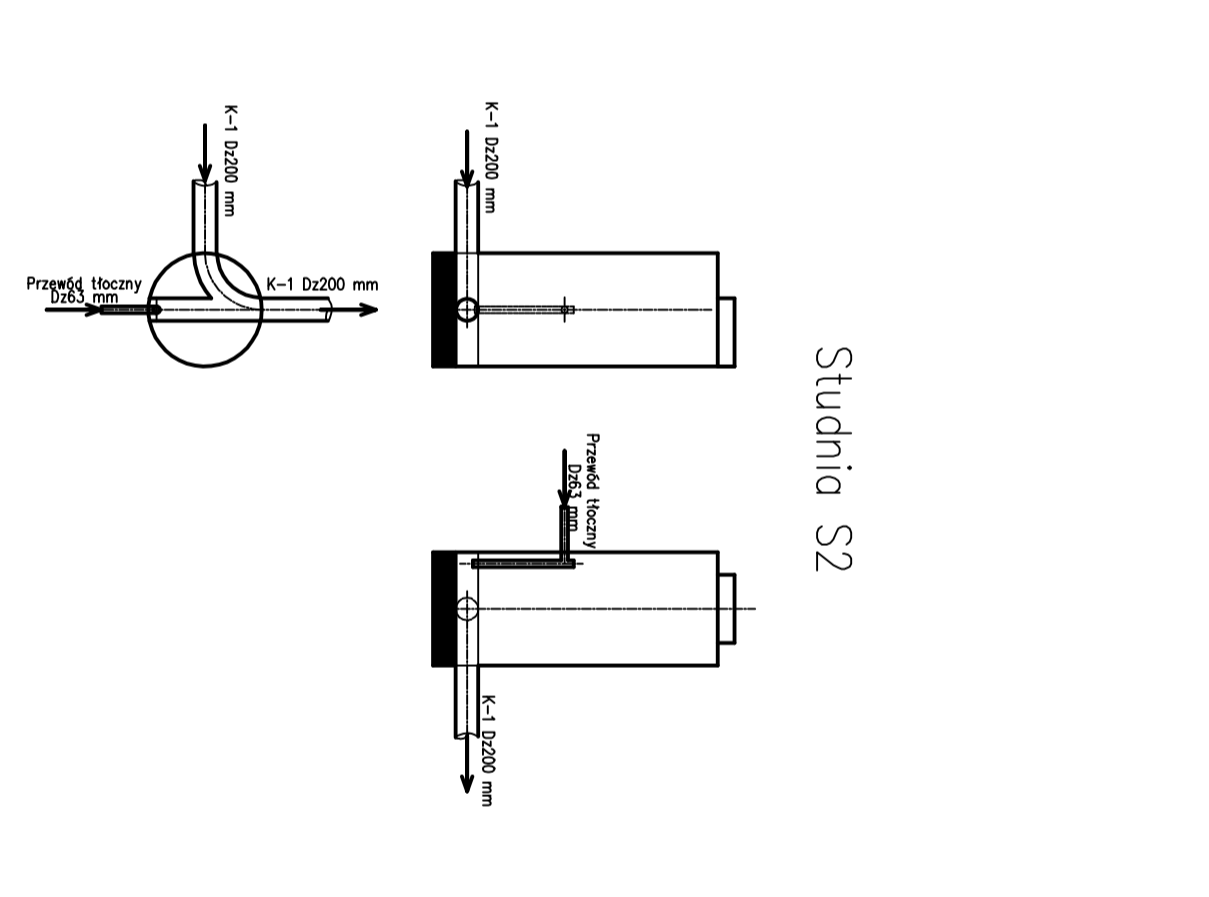
INWENIARZ  
mgr inż. Jacek Olszowski

PROJEKTOWAŁ  
mgr inż. Jacek Olszowski

SPRACOWAŁ  
mgr inż. Jacek Olszowski

DATA  
10.2007

NR  
9



Stacja	Wzrost	Wzrost	Wzrost	Wzrost
0+00	0+30.0	0+60.0	0+90.0	0+120.0
168.40	167.42	167.42	167.42	167.42
168.40	167.42	167.42	167.42	167.42
168.40	167.42	167.42	167.42	167.42
168.40	167.42	167.42	167.42	167.42
168.40	167.42	167.42	167.42	167.42