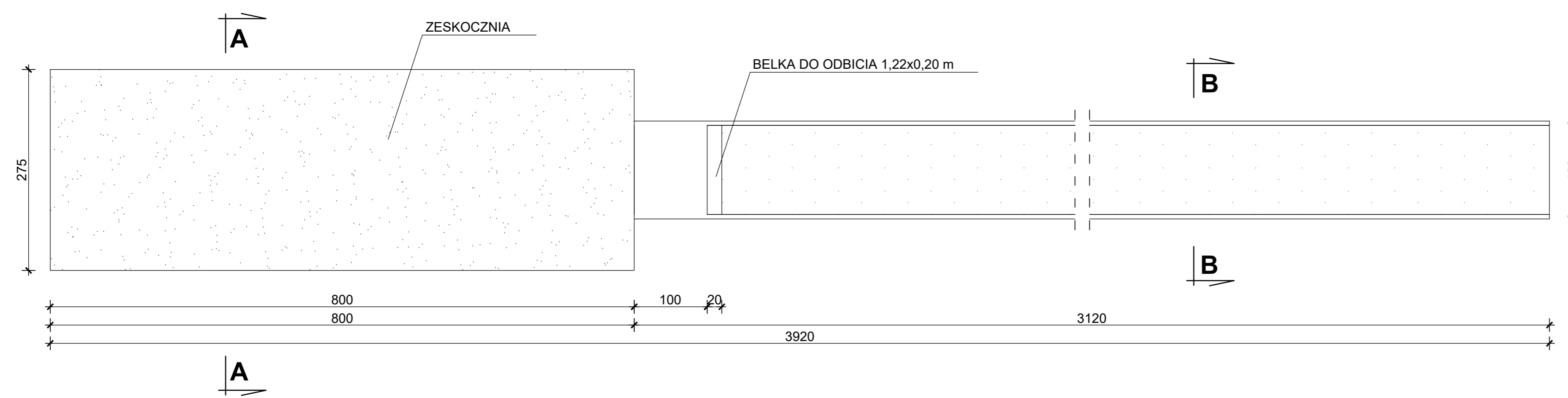
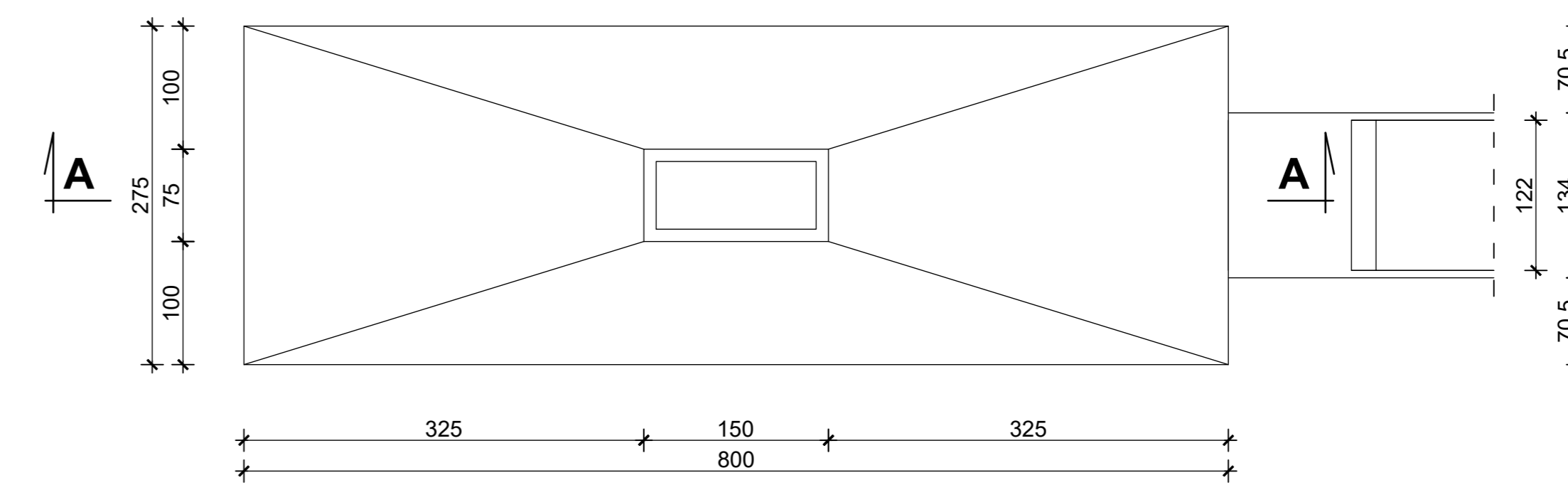


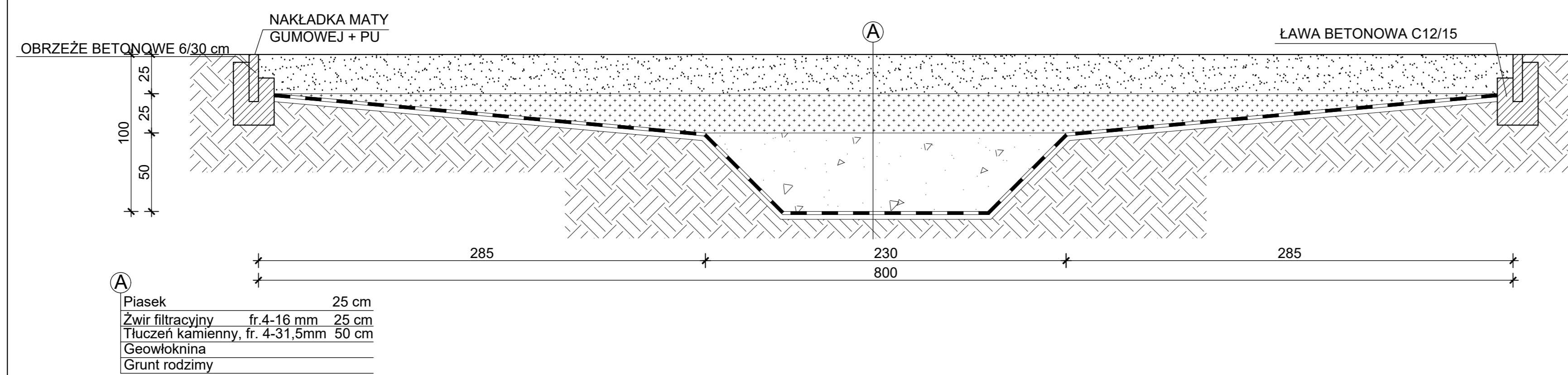
ROZBIEG SKOKU W DAL skala 1:50



ZESKOCZNIA SKOKU W DAL skala 1:50

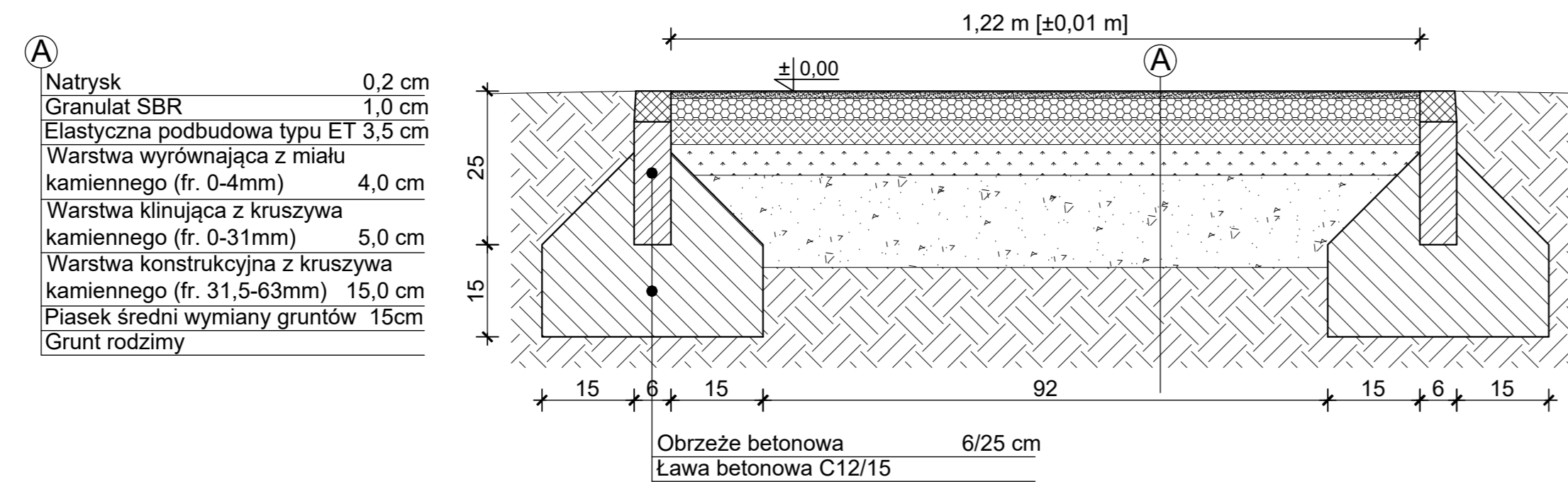


PRZEKRÓJ ZESKOCZNI A-A skala 1:25



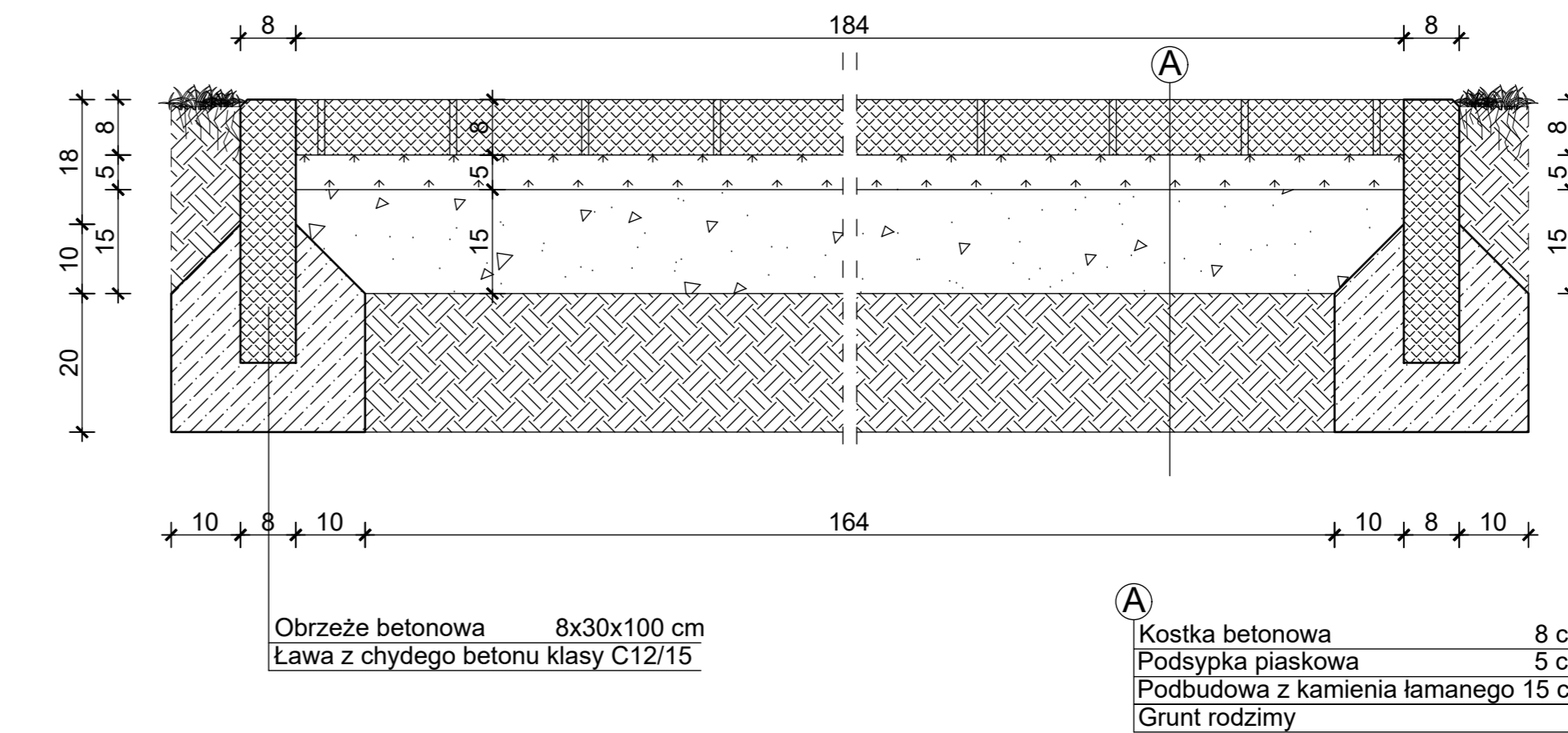
Piasek	25 cm
Zwir filtracyjny fr. 4-16 mm	25 cm
Fluzen kamienny fr. 4-31,5 mm	50 cm
Geowłoknina	
Grunt rodzimy	

PRZEKRÓJ ROZBIEGU B-B skala 1:10



Natrysk	0,2 cm
Granulat SBR	1,0 cm
Elastyczna podbudowa typu ET	3,5 cm
Warstwa wyrównująca z mialu kamiennego (fr. 0-4mm)	4,0 cm
Warstwa klinująca z kruszywa kamiennego (fr. 0-31mm)	5,0 cm
Warstwa konstrukcyjna z kruszywa kamiennego (fr. 31,5-63mm)	15,0 cm
Piasek średni wymiary grunów	15 cm
Grunt rodzimy	

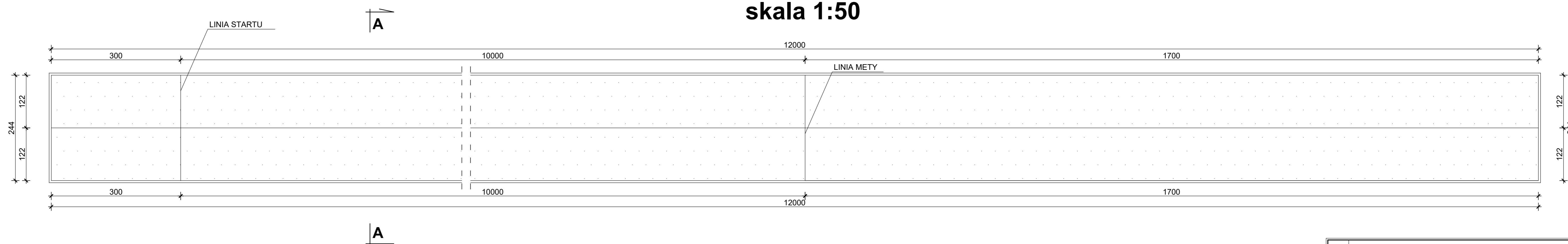
PRZEKRÓJ CIĄGU KOMUNIKACYJNEGO skala 1:10



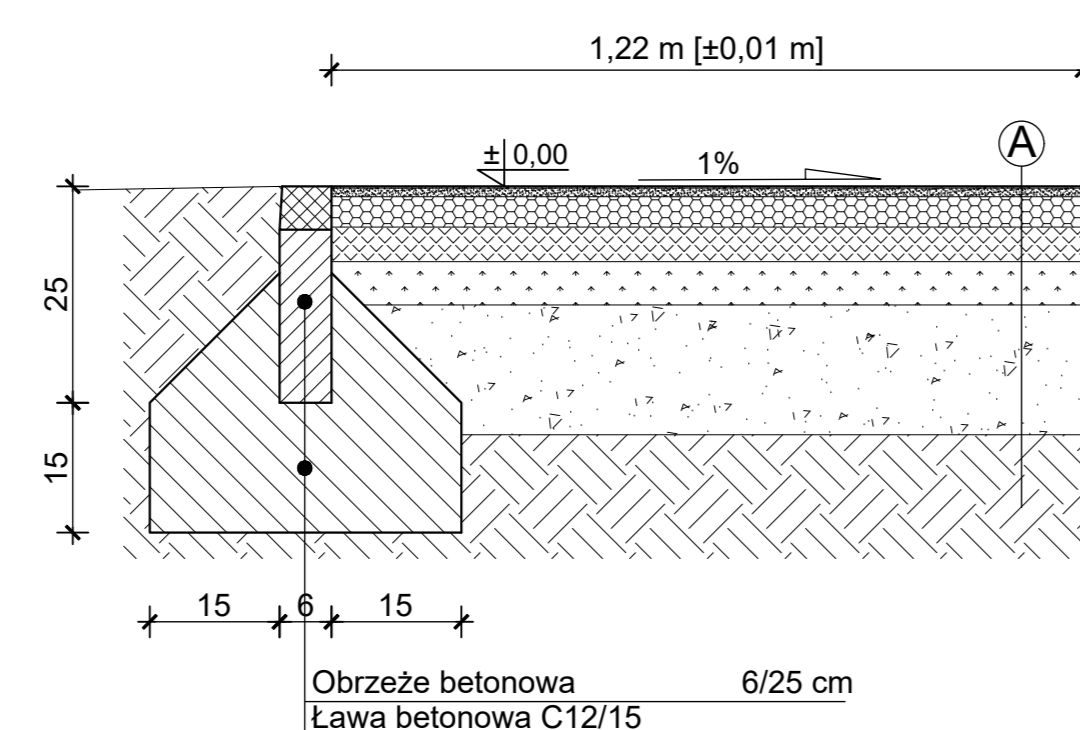
Obrzeże betonowa 8x30x100 cm
Lawa z chydgo betonu klasy C12/15

Kostka betonowa	8 cm
Podsyпка piaskowa	5 cm
Podbudowa z kamienia łamanego	15 cm
Grunt rodzimy	

RZUT BIEŻNI LEKKOATLETYCZNEJ skala 1:50



PRZEKRÓJ A-A BIEŻNI LEKKOATLETYCZNEJ skala 1:10



Natrysk	0,2 cm
Granulat SBR	1,0 cm
Elastyczna podbudowa typu ET	3,5 cm
Warstwa wyrównująca z mialu kamiennego (fr. 0-4mm)	4,0 cm
Warstwa klinująca z kruszywa kamiennego (fr. 0-31mm)	5,0 cm
Warstwa konstrukcyjna z kruszywa kamiennego (fr. 31,5-63mm)	15,0 cm
Piasek średni wymiary grunów	15 cm
Grunt rodzimy	

UWAGI

- WSZYSTKIE WYMIARY I RZĘDNE NALEŻY SPRAWDZIĆ NA BUDOWIE. A W PRZYPADKU WYSTĄPIENIA RÓŻNIC, PROJEKTOWANY UKŁAD NALEŻY DOSTOSOWAĆ DO STANU ISTNIEJĄCEGO PRZY KONSULTACJI Z GŁÓWNYM PROJEKTANTEM, ZACHOWUJĄC ZASADY ZAWARTE W PROJEKCIE
- NALEŻY PRZEJDZIEĆ DYLATACJE TECHNICZNE I TECHNOLOGICZNE DLA ELEMENTÓW FUNDAMENTÓW, POSADZEK, OKŁADZIN, IZOLACJI, SUFITÓW PODWIESZANYCH ZGODNIE Z WYTYCZNYMI DOSTAWCÓW ROZWIĄZAŃ SYSTEMOWYCH I SZTUKĄ BUDOWLANĄ
- WSZYSTKIE MATERIAŁY PRZYTOCZONE Z NAZWY FIRMY SĄ PODANE JAKO PRZYKŁADOWE I STANOWIĄ WYTYCZNY STANDARDU ROZWIĄZAŃ
- WSZYSTKIE ZASTOSOWANE W PROJEKCIE MATERIAŁY, ROZWIĄZANIA TECHNICZNE I URZĄDZENIA BĘDĄ OPOWADZAŁY NORMOM BEZPIECZEŃSTWA P. POŻ. I BHP (POSIADAJĄ ODPOWIEDNIE ATYSTY I APROBATY)
- SZEROKOŚĆ TORÓW 1,22 m ± 0,01 m
- NACHYLENIE POPRZECZNE ROZBIEGU - 0,8-1,0% (W KIERUNKU ODWOĐNIENIA)
- NACHYLENIE PODŁUŻNE BIEŻNI - 0,1% (W KIERUNKU BIEGU)
- 1m STREFA BEZPIECZEŃSTWA PO OBYDWOCH STRONACH BIEŻNI. W KTOREJ NIE MOGA ZNAJDOWAĆ SIĘ ŻADNE ELEMENTY STAŁE
- BELKA DO ODBICIA Z DREWNA LUB INNEGO SZTYWNEGO MATERIAŁU - DL 1,22 m ± 0,01 m, SZEROKOŚĆ 200 mm ± 2 mm, GR. <100 mm

Investor:	GMINA WALCE, UL. MICKIEWICZA 18, 47-344 WALCE		
Jednostka Projektowa:	USŁUGI BUDOWLANE Z ZAKRESU PROJEKTOWANIA I NADZOROWANIA ADAM NOSSOL 47-344 WALCE, ul. LIPOWA 4 tel: 0 77 466 28 60 kom: 0 502 221 118 e-mail: nossolm@o2.pl		
Architektura	mgr inż. arch. Adam Nossol	upr. architektoniczne 04/OPOKK/2012	Podpis:
Konstrukcja	mgr inż. Adam Nossol	upr. konstrukcyjno-budowlane OPL/0095/POOK/04	Podpis:
Sprawdzająca architekturę	mgr inż. arch. Urszula Jahn	upr. architektoniczne 53/01/Op	Podpis:
Sprawdzający konstrukcję	mgr inż. Adrian Helttwer	upr. konstrukcyjno-budowlane OPL/0653/PWOK/10	Podpis:
Objekt:	PRZEBUDOWA ORAZ ROZBUDOWA STADIONU W WALCACH, INFRASTRUKTURY SPORTOWEJ, OBEJMUJĄCEJ ZADASZENIE TRYBUNY, INSTALACJĘ NAWADNIAJĄCĄ, BIEŻNIĘ LEKKOATLETYCZNĄ, SKOCZNIE DO SKOKU W DAL ORAZ BUDOWĘ SZATNI		
Lokalizacja:	47-344 WALCE, UL. ADAMA MICKIEWICZA, DZIAŁKA NR 222.223.230 K.M.2, OBRĘB: WALCE -0008, JEDNOSTKA EWID.: WALCE 160504_2.0008		
Branża:	arch.-konstr.	Stadium:	Projekt Budowlany
NAWIERZCHNIE CIĄGU KOMUNIKACYJNEGO, SKOKU W DAL ORAZ BIEŻNI LEKKOATLETYCZNEJ			
Podziałka:	Data:	Nr rysunku:	
1:25 / 1:10	23.06.2020	1	