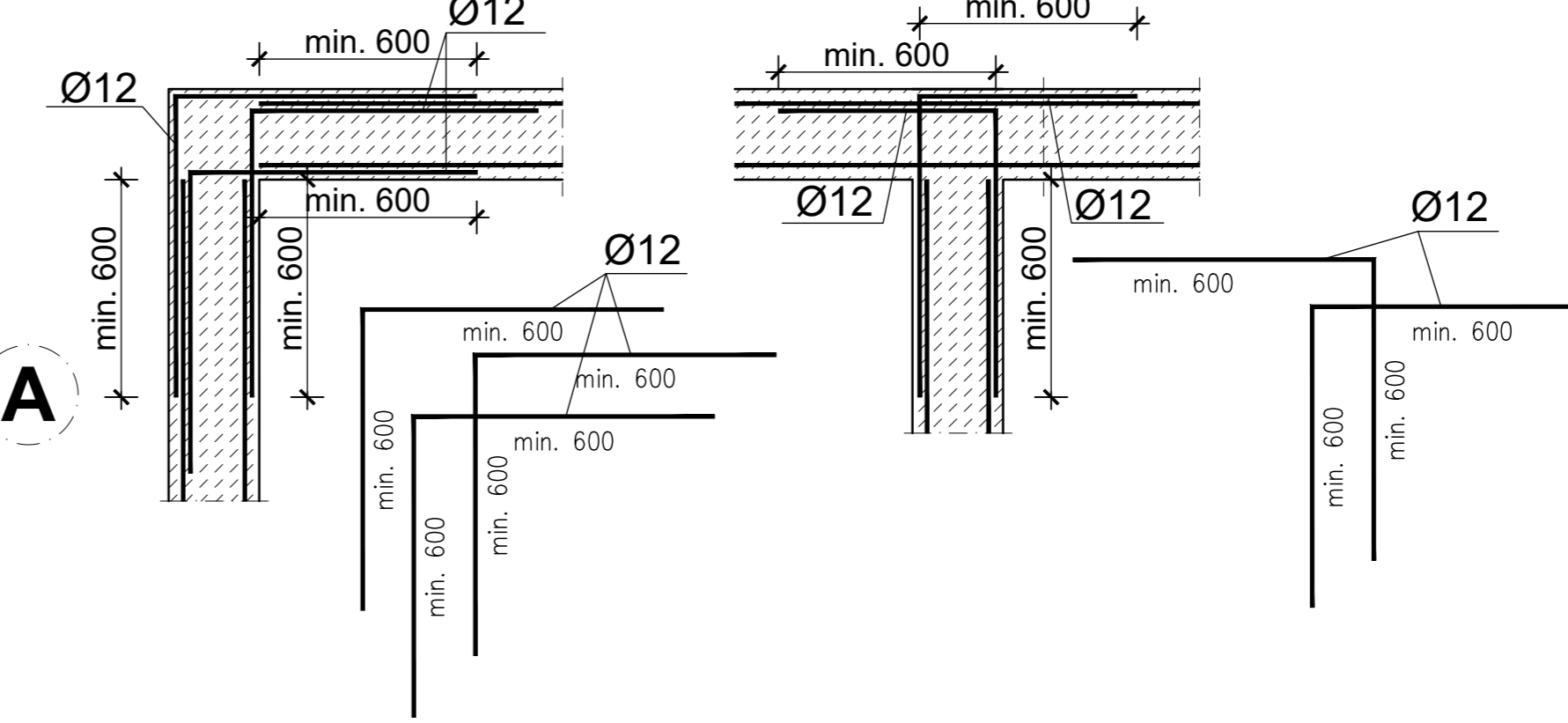
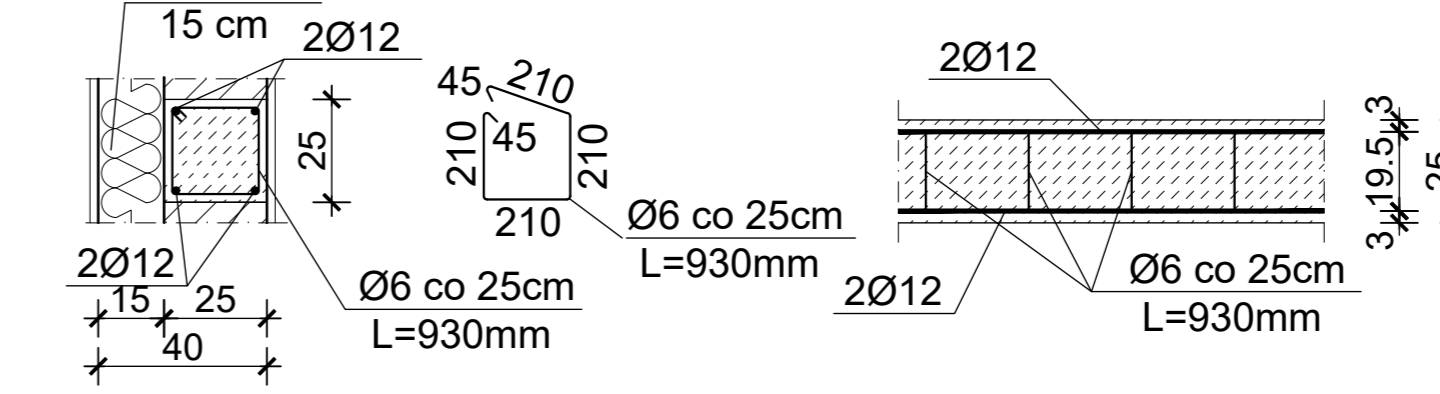


**RZUT KONSTRUKCJI PARTERU skala 1:50**

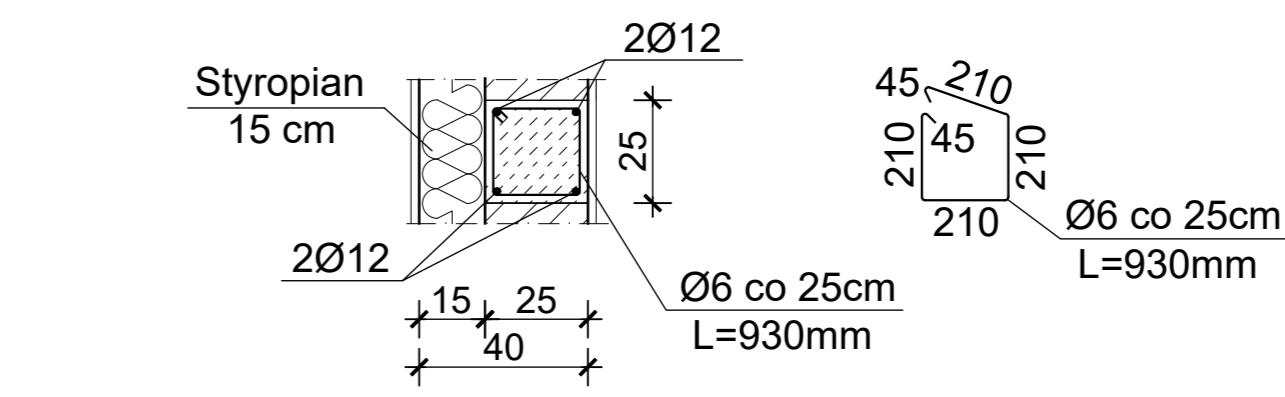
**UCIĄGLENIA WIĘNCÓW W NAROŻACH**  
skala 1:25



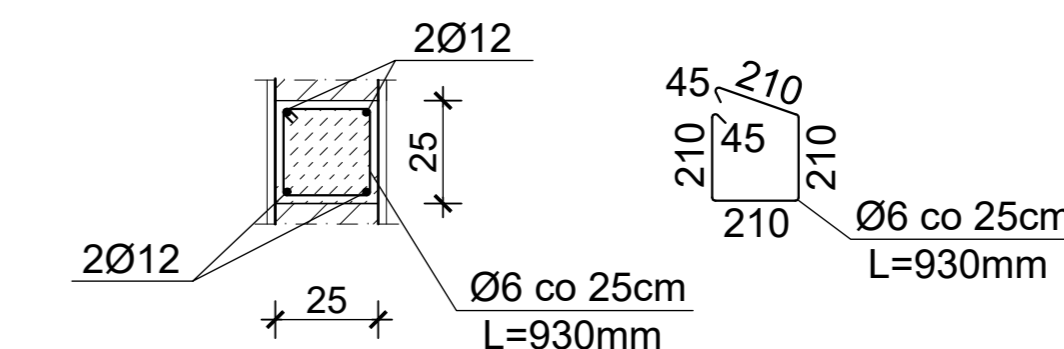
**WIENIEC ŻELBETOWY W-1**  
Poz. 2.1 skala 1:25



**TRZPIEŃ ŻELBETOWY T-1**  
Poz. 8.1 skala 1:25



**SŁUP ŻELBETOWY S-1**  
Poz. 7.1 skala 1:25



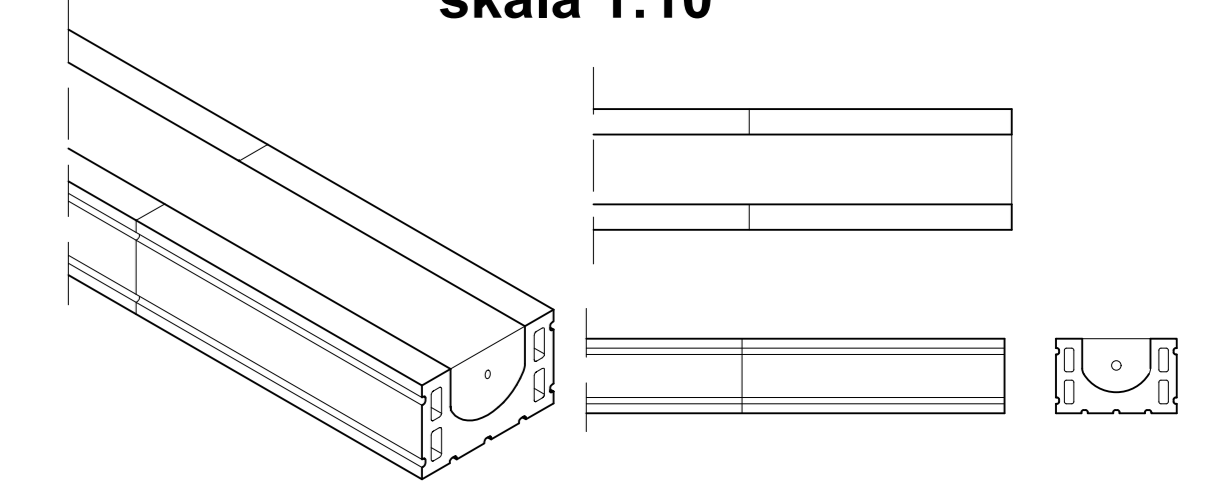
**UWAGI**

- ROZMIESZCZENIE I DŁUGOŚCI PRĘTÓW ORAZ ZESTAWIENIE STALI ZBROJENIOWEJ ZAWARTO W CZĘŚCI **OBLICZENIA STATYCZNO-WYTRZYMAŁOŚCIOWE**
- WSZYSTKIE WYMIARY I RZĘDNE NALEŻY SPRAWDZIĆ NA BUDOWIE, A W PRZYPADKU WYSTĄPIENIA RÓŻNIC, PROJEKTOWANY UKŁAD NALEŻY DOSTOSOWAĆ DO STANU ISTNIEJĄCEGO PRZY KONSULTACJI Z GŁÓWNYM PROJEKTANTEM, ZACHOWUJĄC ZASADY ZAWARTE W PROJEKCIE
- NALEŻY PRZEWIDZIEĆ DYLATACJE TECHNICZNE I TECHNOLOGICZNE DLA ELEMENTÓW FUNDAMENTÓW, POSADZEK, OKŁADZIN, IZOLACJI, SUFITÓW PODWIESZANYCH ZGODNIE Z WYTYCZNYMI DOSTAWCÓW ROZWIĄZAŃ SYSTEMOWYCH I SZTUKĄ BUDOWLANA
- BETON PODKLADOWY C8/10 (B10)
- BETON C16/20 (B20)
- STAL ZBROJENIA GŁÓWNEGO A-III (34GS)
- STAL STRZEMION A-0 (S10S)

**ZESTAWIENIE BELEK NADPROŻOWYCH POROTHERM 11.5**

DŁUGOŚĆ BELKI [cm]	IŁOŚĆ BELEK [szt.]
125	10
150	10
200	14

**DETAL BELKI NADPROŻOWEJ POROTHERM 11.5**  
skala 1:10



Investor: GMINA WALCE, UL. MICKIEWICZA 18, 47-344 WALCE

Jednostka Projektowa: **AN** USŁUGI BUDOWLANE Z ZAKRESU PROJEKTOWANIA I NADZOROWANIA  
ADAM NOSSOL 47-344 WALCE, ul. LIPOWA 4  
tel: 0 77 466 28 60 kom: 0 502 221 118 e-mail: nossolm@o2.pl

Architektura	mgr inż. arch. Adam Nossol	upr. architektoniczne 04/OPOK/2012	Podpis:
Konstrukcja	mgr inż. Adam Nossol	konstrukcyjno-budowlane OPL/0095/PPOK/04	Podpis:
Sprawdzająca architekturę	mgr inż. arch. Urszula Jahn	upr. architektoniczne 53/01/Op	Podpis:
Sprawdzający konstrukcję	mgr inż. Adrian Hettwer	konstrukcyjno-budowlane OPL/0653/PWOK/10	Podpis:

Opracowujący: mgr inż. Damian Białas

Opis: **PRZEBUDOWA ORAZ ROZBUDOWA STADIONU W WALCACH, INFRASTRUKTURY SPORTOWEJ, OBEJMUJĄCEJ ZADASZENIE TRYBUNY, INSTALACJĘ NAWADNIAJĄCĄ, BIEŻNIĘ LEKKOATLETYCZNĄ, SKOCZNIĘ DO SKOKU W DAL ORAZ PRZEBUDOWĘ SZATNI**

Lokalizacja: 47-344 WALCE, UL. ADAMA MICKIEWICZA, DZIAŁKA NR 222, 223, 230 K.M.2, OBRĘB: WALCE -0008, JEDNOSTKA EWID.: WALCE 160504\_2\_0008

Branża: arch.-konstr. Stadium: Projekt Budowlany

**RZUT KONSTRUKCJI PARTERU**

Podziałka: 1:50 Data: 28 MARZEC 2019 Nr rysunku: **3**