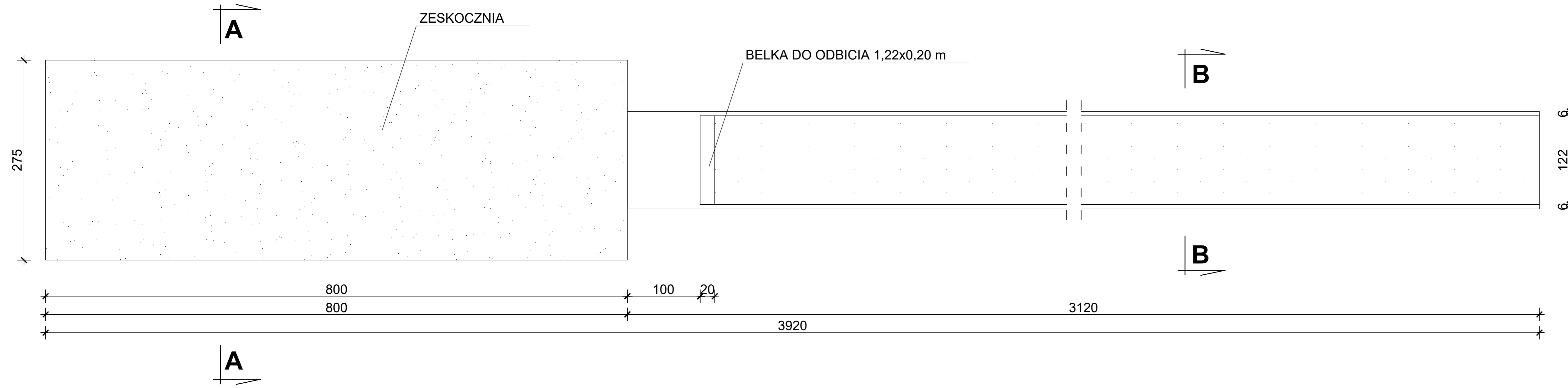
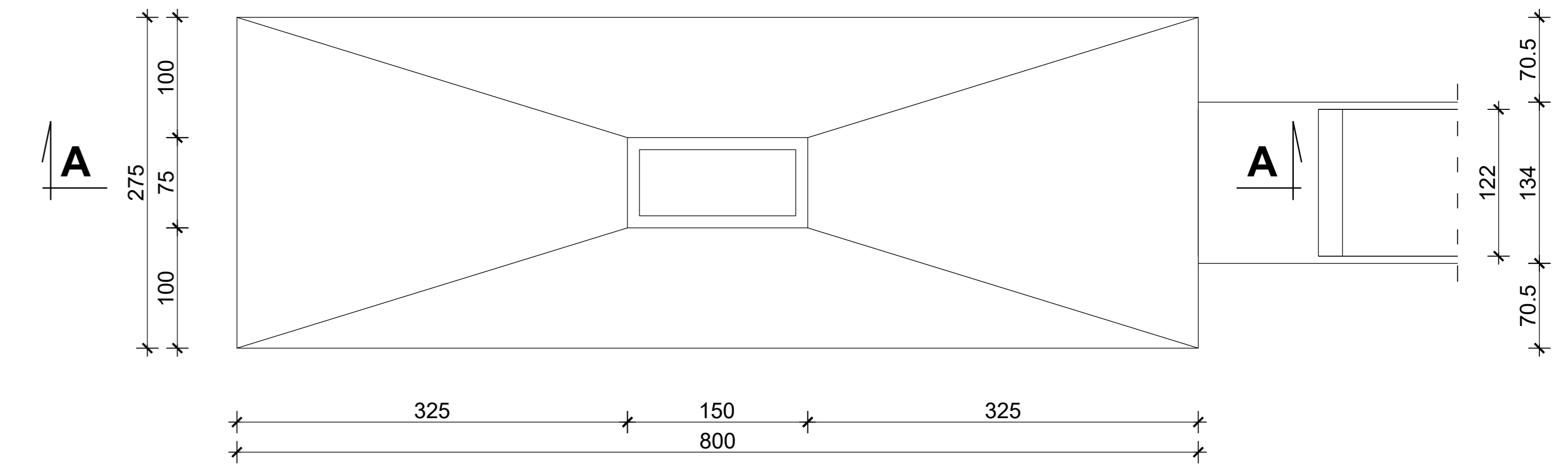


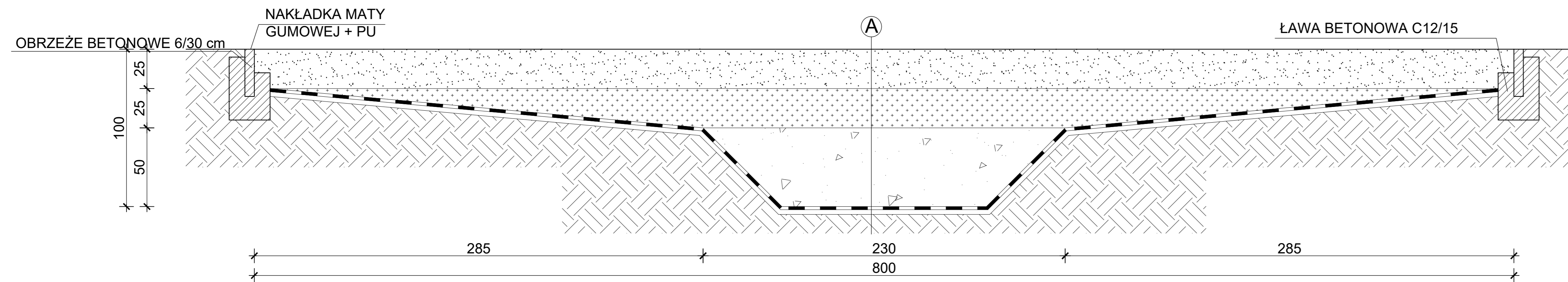
ROZBIEG SKOKU W DAL skala 1:50



ZESKOCZNIA SKOKU W DAL skala 1:50

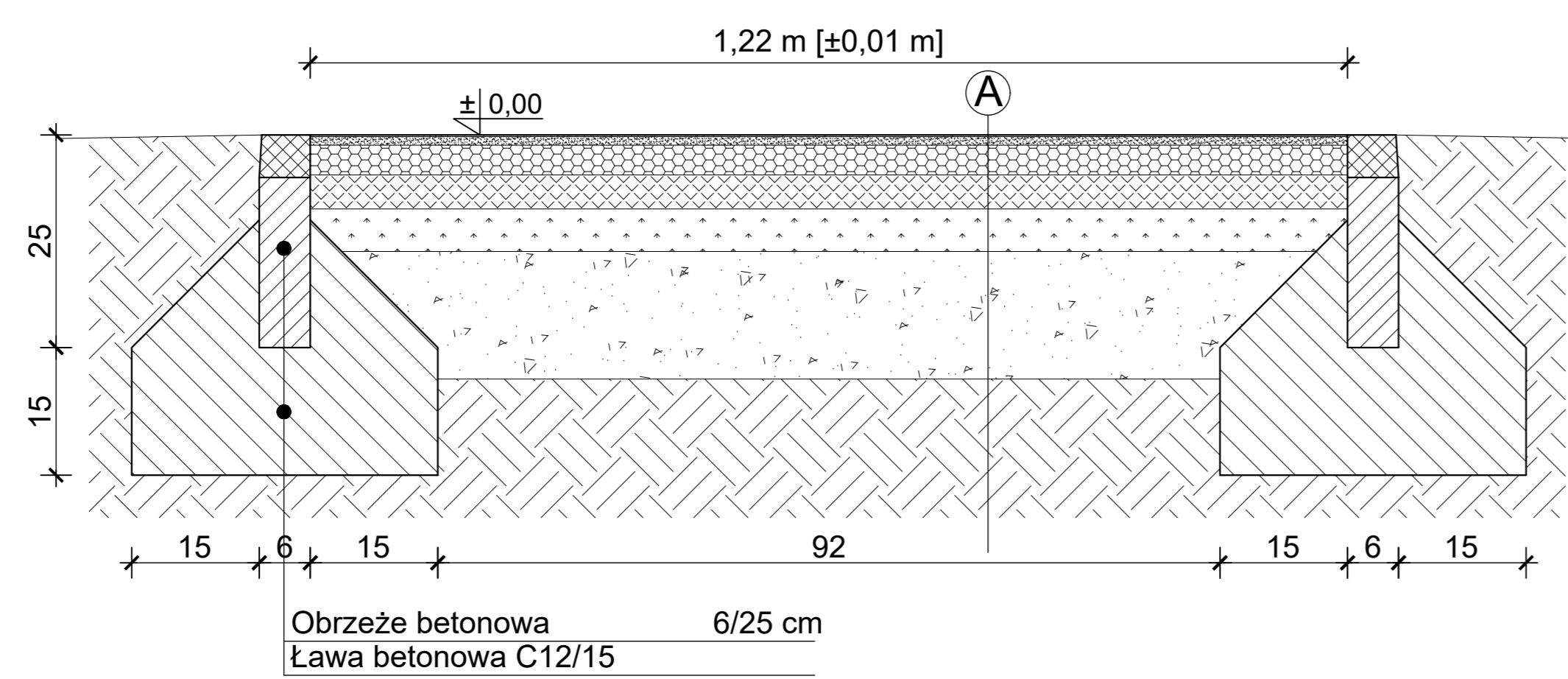


PRZEKRÓJ ZESKOCZNI A-A skala 1:25



Piasek	25 cm
Zwir filtracyjny	4-16 mm
Tłuczeń kamienny	4-31,5mm
Geowłoknina	
Grunt rodzimy	

PRZEKRÓJ ROZBIEGU B-B skala 1:10



Natrysk	0,2 cm
Granulat SBR	1,0 cm
Elastyczna podbudowa typu ET 3,5 cm	
Warstwa wyrównająca z miaku kamiennego (fr. 0-4mm)	
Warstwa klinująca z kruszywa kamiennego (fr. 0-31mm)	
Warstwa konstrukcyjna z kruszywa kamiennego (fr. 31,5-63mm)	
Piasek średni wymiany gruntów	
Grunt rodzimy	

UWAGI

- WSZYSTKIE WYMIARY I RZĘDNE NALEŻY SPRAWDZIĆ NA BUDOWIE, A W PRZYPADKU WYSTĄPIENIA RÓŻNIC, PROJEKTOWANY UKŁAD NALEŻY DOSTOSOWAĆ DO STANU ISTNIEJĄCEGO PRZY KONSULTACJI Z GŁÓWNYM PROJEKTANTEM, ZACHOWUJĄC ZASADY ZAWARTE W PROJEKCIE
- NALEŻY PRZEWIDZIEĆ DYLATACJE TECHNICZNE I TECHNOLOGICZNE DLA ELEMENTÓW FUNDAMENTÓW, POSADZEK, OKŁADZIN, IZOLACJI, SUFITÓW PODWIESZANYCH ZGODNIE Z WYTYCZNYMI DOSTAWCÓW ROZWIĄZAŃ SYSTEMOWYCH I SZTUKĄ BUDOWLANĄ
- WSZYSTKIE MATERIAŁY PRZYTOCZONE Z NAZWY FIRMY SĄ PODANE JAKO PRZYKŁADOWE I STANOWIĄ WYTYCZNĄ STANDARDU ROZWIĄZAŃ
- WSZYSTKIE ZASTOSOWANE W PROJEKCIE MATERIAŁY, ROZWIĄZANIA TECHNICZNE I URZĄDZENIA BĘDĄ ODPOWIEDZIAŁY NORMOM BEZPIECZEŃSTWA P. POŻ. I BHP (POSIADAJĄ ODPOWIEDNIE ATESTY I APROBATY)
- SZEROKOŚĆ TORÓW 1,22 m (±0,01m)
- NACHYLENIE POPRZECZNE ROZBIEGU - 0,8-1,0% (W KIERUNKU ODWODNIENIA)
- NACHYLENIE PODŁUŻNE BIEŻNI - 0,1% (W KIERUNKU BIEGU)
- 1m STREFA BEZPIECZEŃSTWA PO OBYDWOCH STRONACH BIEŻNI, W KTÓREJ NIE MOGĄ ZNAJDOWAĆ SIĘ ŻADNE ELEMENTY STAŁE
- BELKA DO ODBICIA Z DREWNA LUB INNEGO SZTYWNEGO MATERIAŁU - DL. 1,22 m ± 0,01 m, SZEROKOŚĆ 200 mm ± 2 mm, GR. <100 mm

Investor:	GMINA WALCE, UL. MICKIEWICZA 18, 47-344 WALCE	
Jednostka Projektowa:		USŁUGI BUDOWLANE Z ZAKRESU PROJEKTOWANIA I NADZOROWANIA ADAM NOSSOL 47-344 WALCE, ul. LIPOWA 4 tel: 0 77 466 28 60 kom: 0 502 221 118 e-mail: nossolm@o2.pl
Architektura	mgr inż. arch. Adam Nossol	upr. architektoniczne 04/OPOK/2012 Podpis:
Konstrukcja	mgr inż. Adam Nossol	upr. konstrukcyjno-budowlane OPL/0095/POOK/04 Podpis:
Sprawdzająca architekturę	mgr inż. arch. Urszula Jahn	upr. architektoniczne 53/01/Op Podpis:
Sprawdzający konstrukcję	mgr inż. Adrian Hettwer	upr. konstrukcyjno-budowlane OPL/0653/PWOK/10 Podpis:
Opracowujący:	mgr inż. Damian Białas	Podpis:
Objekt:	PRZEBUDOWA ORAZ ROZBUDOWA STADIONU W WALCACH, INFRASTRUKTURY SPORTOWEJ, OBEJMUJĄCEJ ZADASZENIE TRYBUNY, INSTALACJĘ NAWADNIAJĄCĄ, BIEŻNIĘ LEKKOATLETYCZNĄ, SKOCZNIĘ DO SKOKU W DAL ORAZ BUDOWĘ SZATNI	
Lokalizacja:	47-344 WALCE, UL. ADAMA MICKIEWICZA, DZIAŁKA NR 222,223,230 K.M.2, OBRĘB: WALCE -0008, JEDNOSTKA EWID.: WALCE 160504_2.0008	
Branża:	arch.-konstr.	Stadium: Projekt Budowlany
KONSTRUKCJA SKOKU W DAL		
Podziałka:	Data:	Nr rysunku:
1:50	28 MARZEC 2019	10

PROJEKT JEST CHRONIONY PRAWEM AUTORSKIM (DZ.U. 94.24.83) STANOWI WŁASNOŚĆ INTELEKTUALNĄ FIRMY "USŁUGI BUDOWLANE Z ZAKRESU PROJEKTOWANIA I NADZOROWANIA"