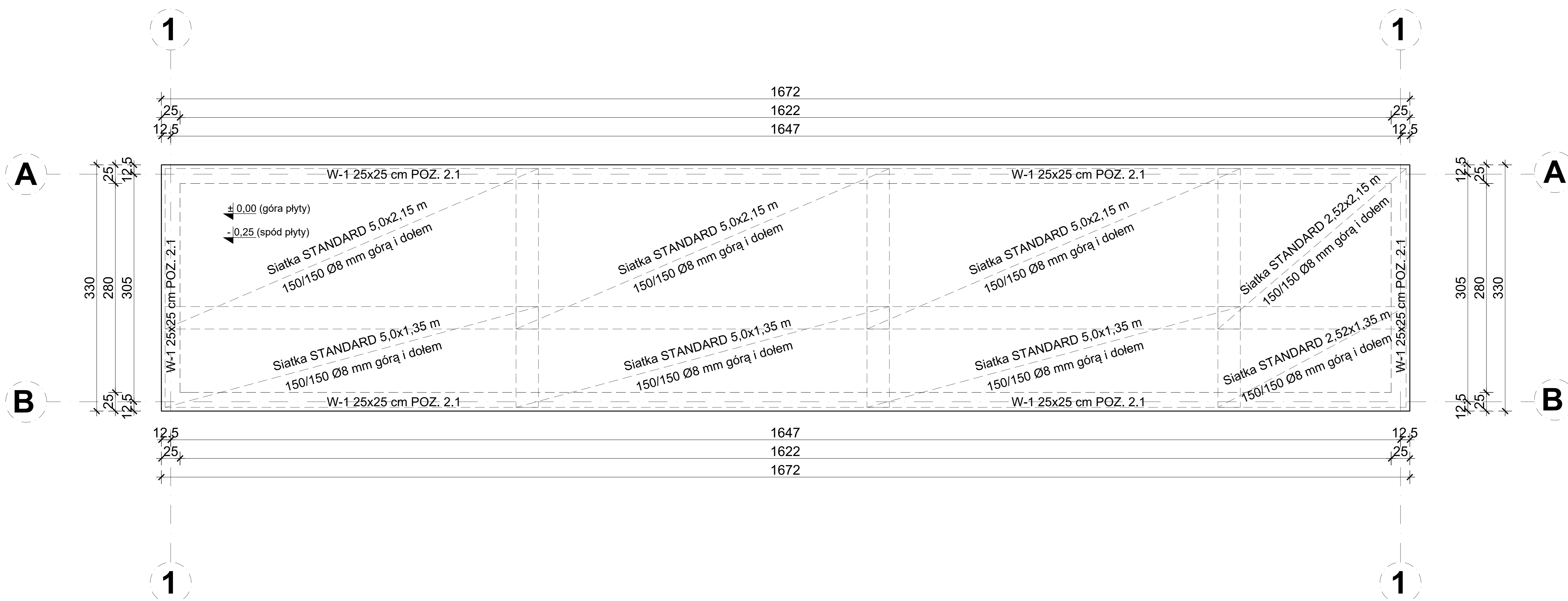
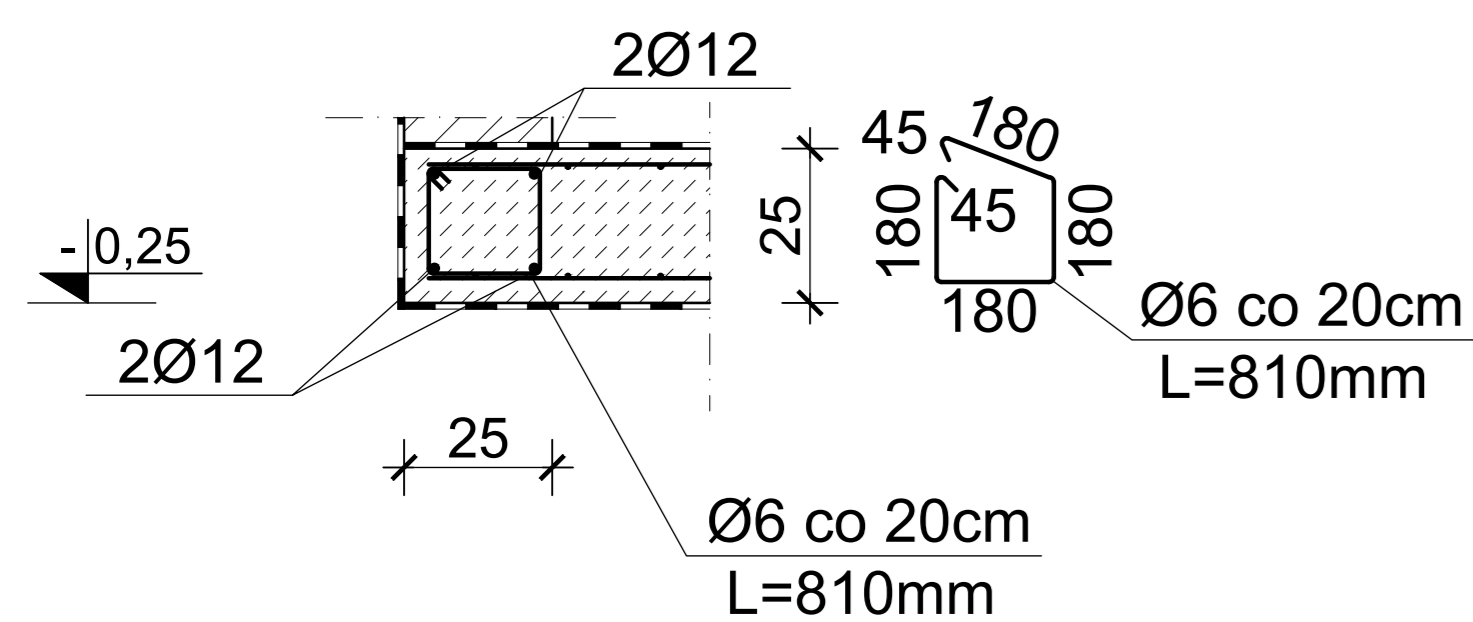


RZUT PŁYTY FUNDAMENTOWEJ TRYBUN SPORTOWYCH skala 1:50



WIENIEC ŻELBETOWY W-1
skala 1:25



UWAGI

- WSZYSTKIE WYMIARY I RZĘDNE NALEŻY SPRAWDZIĆ NA BUDOWIE, A W PRZYPADKU WYSTĄPIENIA RÓŻNIC, PROJEKTOWANY UKŁAD NALEŻY DOSTOSOWAĆ DO STANU ISTNIEJĄCEGO PRZY KONSULTACJI Z GŁÓWNYM PROJEKTANTEM, ZACHOWUJĄC ZASADY ZAWARTE W PROJEKCIE
- NALEŻY PRZEWIDZIEĆ DYLACJE TECHNICZNE I TECHNOLOGICZNE DLA ELEMENTÓW FUNDAMENTÓW, POSADZEK, OKŁADZIN, IZOLACJI, SUFITÓW PODWIESZANYCH ZGODNIE Z WYTYCZNYMI DOSTAWCÓW ROZWIĄZAŃ SYSTEMOWYCH I SZTUKĄ BUDOWLANĄ
- OTULINA ZBROJENIA FUNDAMENTÓW - 40 mm
- JEŻELI W POZIOMIE POSADOWIENIA FUNDAMENTÓW WYSTĄPIĄ GRUNTY NIENOŚNE, NALEŻY JE WYBRAĆ, A POWSTAŁĄ PUSTKĘ UZUPEŁNIĆ CHUDYM BETONEM DO SPODU FUNDAMENTU LUB ZAGĘSZCZANĄ WARSTWAMI PODSYPKĄ PIASKOWO-ŻWIROWĄ DO STOPNIA ZAGĘSZCZENIA $Id=0.7$
- IZOLACJA PRZECIWWILGOCIOWA 2 x TYTAN PROFESSIONAL ABIZOL R+P
- W PASIE IZOLACJI CIEPLNEJ STYROPIAN NIE MOŻE MIEĆ STYKU Z ABIZOLEM
- BETON PODKŁADOWY C8/10 (B10)
- BETON C16/20 (B20)
- STAL ZBROJENIA GŁÓWNEGO A-III (34GS)
- STAL STRZEMION A-0 (St0S)

PROJEKT JEST CHRONIONY PRAWEM AUTORSKIM (Dz.U. 94.24.83) STANOWI WŁASNOŚĆ INTELEKTUALNĄ FIRMY "USŁUGI BUDOWLANE Z ZAKRESU PROJEKTOWANIA I NADZOROWANIA"	Investor:	GMINA WALCE, UL. MICKIEWICZA 18, 47-344 WALCE	
	Jednostka Projektowa:		USŁUGI BUDOWLANE Z ZAKRESU PROJEKTOWANIA I NADZOROWANIA ADAM NOSSOL 47-344 WALCE, ul. LIPOWA 4 tel: 0 77 466 28 60 kom: 0 502 221 118 e-mail: nossolm@o2.pl
	Architektura mgr inż. arch. Adam Nossol	upr. architektoniczne 04/OPOKK/2012	Podpis:
	Konstrukcja mgr inż. Adam Nossol	upr. konstrukcyjno-budowlane OPL/0095/POOK/04	Podpis:
	Sprawdzająca architekturę mgr inż. arch. Urszula Jahn	upr. architektoniczne 53/01/Op	Podpis:
	Sprawdzający konstrukcję mgr inż. Adrian Hettwer	upr. konstrukcyjno-budowlane OPL/0653/PWOK/10	Podpis:
	Opracowujący: mgr inż. Damian Białas		Podpis:
	Obiekt:	PRZEBUDOWA ORAZ ROZBUDOWA STADIONU W WALCACH, INFRASTRUKTURY SPORTOWEJ, OBEJMUJĄCEJ ZADASZENIE TRYBUNY, INSTALACJĘ NAWADNIAJĄCĄ, BIEŻNIĘ LEKKOATLETYCZNĄ, SKOCZNIĘ DO SKOKU W DAL ORAZ BUDOWĘ SZATNI	
	Lokalizacja:	47-344 WALCE, UL. ADAMA MICKIEWICZA, DZIAŁKA NR 222,223,230 K.M.2, OBRĘB: WALCE -0008, JEDNOSTKA EWID.: WALCE 160504_2.0008	
	Branża:	arch.-konstr.	Stadium: Projekt Budowlany
PŁYTA FUNDAMENTOWA TRYBUN SPORTOWYCH			
Podziałka:	1:50	Data:	28 MARZEC 2019
Nr rysunku:			13